



Accademia  
della **SICUREZZA**

## **PREMESSA**

Questa breve trattazione sulle armi da fuoco, in specie quelle c.d. “da pugno” o corte , vuole essere solo un primo approccio ad un argomento molto vasto e complesso. Le conoscenze di base qui acquisite potranno in seguito essere ampliate con la consultazione di testi o pubblicazioni più dettagliate ed esaurienti.

## **NOTIZIE STORICHE**

Le prime “pistole” apparvero in Europa nel XVI secolo e furono realizzate per far fronte a un’esigenza della cavalleria. Infatti stando a cavallo, solo con un “moschetto” opportunamente modificato, sia nella calciatura che nella lunghezza della canna, era possibile far fuoco usando una sola mano e mantenere, nello stesso tempo, con l’altra mano le redini del cavallo.

All'inizio la pistola venne usata solo per tirare a bersagli molto vicini, senza particolare ricerca della precisione, ne tanto meno, di tecniche particolari. Unica caratteristica tecnica di tali armi fu la potenza: infatti, disponendo di un solo colpo da tirare quasi a bruciapelo per fermare l'avversario, questa era la dote che veniva richiesta alle prime pistole. Nel XVIII secolo l'arma corta si diffuse massicciamente anche fra i civili (era il tempo dei briganti e delle bande di rapinatori che razziano i paesi), ma è solo a cavallo del XIX secolo, che si ebbero delle svolte decisive per quanto concerne l'accuratezza nella realizzazione e conseguentemente nella precisione di tiro nelle pistole. I nobili avevano iniziato ad usare la pistola nei duelli, abbandonando la tradizionale spada o fioretto per risolvere le dispute d'onore. Si devono a quel periodo delle eccellenti realizzazioni di arte armigera, particolarmente ammirevoli se si considerano le difficoltà di lavorazione dei metalli in quell'epoca storica.

Sono stati sempre i duelli che dettarono le prime regole di tiro con la pistola e a far sviluppare tecniche particolari, finalizzate anche all'addestramento. Gli appartenenti alla nobiltà alternavano sedute di allenamento con le armi bianche (spada, fioretto, ecc.) a quelle di tiro con la pistola.

La procedura stessa del duello, esaltata poi nell'epopea del west americano, durante il quale chi sparava bene e per primo si salvava, può essere considerata la prima forma di tiro da combattimento.

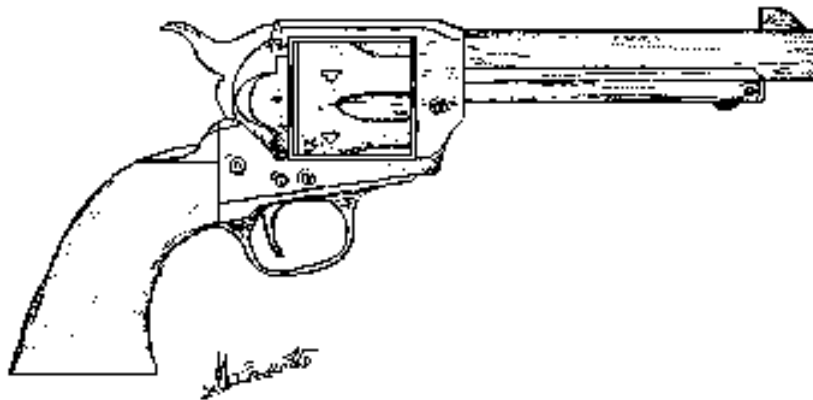
La prima notevole evoluzione tecnica avvenne nel 1835 quando Samuel Colt brevettò il primo sistema di percussione per l'accensione della carica, in un'arma a più colpi, contenuti in un tamburo. Era nato il "revolver" o pistola a rotazione. L'arma da fuoco rivoluzionaria era dotata di un cilindro, correntemente detto tamburo, in grado di ruotare attorno ad un asse parallelo alla canna, il quale porta una serie di camere di scoppio. Un opportuno meccanismo provocava la rotazione del cilindro ogni qualvolta il tiratore ne armava il cane, in modo che le camere di scoppio risultassero successivamente allineate con la canna.

Nel 1857 apparve il primo revolver "Smith & Wesson" che usava le prime cartucce metalliche di piccolo calibro (.22 o 5,56 mm.) a percussione anulare.

Le armi e le munizioni di quei tempi ebbero modo di essere abbondantemente testate durante la Guerra di Secessione. Venne stabilito, dalle esperienze maturate sui campi di battaglia, che il calibro di un proiettile, per essere efficace, doveva superare un certo diametro ed avere un certo peso. Proliferarono così grossi calibri (.44, .45, ovvero dagli 11 mm. e oltre) sia per le armi lunghe che per le rivoltelle, specie nell'ambito militare. Di contro il mercato civile preferì calibri più contenuti, quali il .32 e il .38.

L'epopea del "Far West", con la conquista dei territori dell'ovest, fece sviluppare enormemente, come arma da fuoco primaria, il revolver con il costante perfezionamento dei modelli della Colt, della Smith & Wesson, della Remington, della Star, ecc., da cui derivano tutti i moderni revolver, comunemente raggruppati in due categorie:

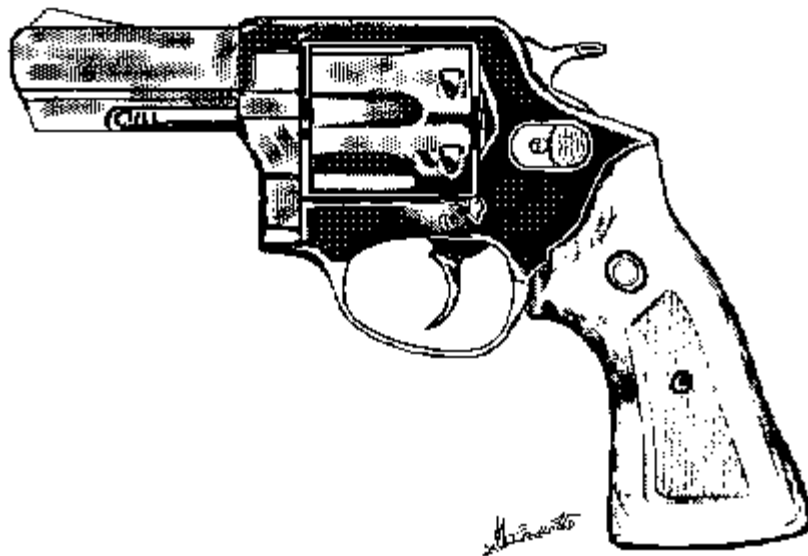
1. revolver ad azione semplice o "single-action"; in essi il cane deve essere di volta in volta armato a mano, cioè non può essere armato premendo semplicemente il grilletto. La manovra di armamento del cane produce, inoltre, la contemporanea rotazione del cilindro per mezzo di un meccanismo ausiliario.





Accademia  
della **SICUREZZA**

2. revolver a doppia azione o “double-action”; la pressione esercitata sul grilletto produce la rotazione del cilindro ed il contemporaneo armamento del cane e la sua successiva caduta, con la conseguente partenza del colpo. Tutti i revolver a doppia azione, con rarissime eccezioni, possono comunque funzionare anche con lo schema dell’azione semplice.



Nel campo delle pistole semiautomatiche l'evoluzione è stata molto più travagliata, soprattutto per due motivi essenziali.

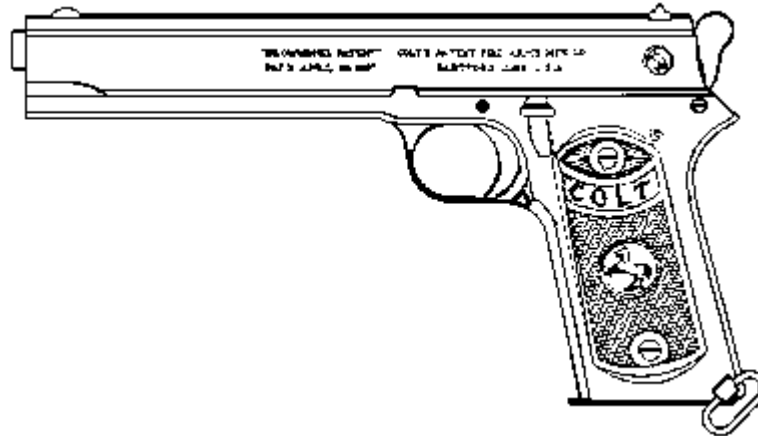
Per primo la ripetizione automatica richiedeva, rispetto alla rivoltella, una costruzione meccanica più complessa ed una precisione di assemblaggio, fra le varie parti, enormemente superiori alle possibilità dell'industria del tempo.

Per secondo, dovendo sfruttare l'energia prodotta dalla carica di lancio al fine di ottenere l'automatismo di espulsione e di ricaricamento dell'arma, la base di partenza non poteva che essere una munizione più che costante, con ben determinate prestazioni minime di pressione ed energia, che difficilmente erano ottenibili con la polvere nera e le prime rudimentali cartucce metalliche. Solo nel 1894, dopo oltre 50 anni di sperimentazioni, U. Borchardt realizzò la prima pistola a funzionamento c.d. automatico.

L'arma era costruita in maniera tale da contenere tutte le cartucce in un speciale serbatoio (caricatore). Una volta introdotta nella camera di scoppio, ricavata nella canna, una delle cartucce e sparato il primo colpo, automaticamente, cioè senza alcun intervento da parte del tiratore, espelleva il bossolo della cartuccia esplosa, reintroduceva in canna una nuova cartuccia e riarmava il congegno di scatto o percussione, riportandosi nelle condizioni che la rendevano pronta allo sparo; il tiratore doveva nuovamente premere il grilletto. Era in grado di ripetere ciclicamente tale complesso di operazioni fino all'esaurimento delle cartucce contenute nel serbatoio o caricatore, impiegando parte dell'energia liberata dalla deflagrazione della carica, sia direttamente - di regola attraverso il rinculo - che indirettamente attraverso delle molle che vengono compresse durante la fase di rinculo.

Vale la pena di ricordare che seppur corretto il termine italiano di “pistola automatica”, in quanto l’arma ripete autonomamente il proprio ciclo funzionale, eseguendo, pertanto, tutte le operazioni di estrazione e scarico del bossolo della cartuccia esplosa e la seguente introduzione di una nuova cartuccia carica senza alcun intervento manuale da parte dell’utilizzatore, nei paesi di lingua inglese il termine “automatic - automatico” viene propriamente riservato alle armi in grado di sparare a raffica, cioè a quelle che continuano a sparare finché il tiratore agisce, tenendolo premuto, sul grilletto. Quelle funzionanti secondo lo schema all’inizio descritto vengono definite “armi semiautomatiche - semiautomatic”. La denominazione più corretta e comunemente quella in uso nell’esercito inglese “Autoloading - autocaricamento”.

E’ comunque nel primo decennio del 1900 che cominciano ad apparire le prime pistole a funzionamento semiautomatico, che hanno poi influenzato, sia per i loro sistemi di chiusura o per il calibro adottato, tutte le successive realizzazioni; solo per citarne alcune Luger P08, Browning - Colt, Steyr e Mauser.





Accademia  
della **SICUREZZA**

Il primo conflitto mondiale vede ancora la pistola come arma di ripiego, riservata quasi esclusivamente agli ufficiali. Gli eserciti, per quanto atteneva alle armi corte, erano ancora armati in modo eterogeneo con molte rivoltelle, delle Luger P08, delle Colt 1911 o Roth-Steyr, ecc, con calibri e caratteristiche molto diverse fra loro. L'addestramento era ancora incentrato solo sulla precisione senza considerare la rapidità di tiro ed il controllo dello "stress" indotto sul tiratore dal binomio arma-cartuccia.

Furono l'evoluzione storica e gli eventi criminali, legati alle situazioni politiche e sociali che si vennero delineando nel mondo, che diedero i primi impulsi per la modifica delle tecniche di tiro e sull'addestramento nell'uso delle armi corte. Dal 1914, con il verificarsi di storici eventi che modificarono la vita di intere nazioni, e il proliferare di gruppi dediti agli attentati a personaggi di spicco della vita politico-sociale, si rese impellente la creazione, per ogni singolo Stato, dei primi reparti speciali della polizia o dell'esercito, al fine di contrastare i fenomeni di turbativa dell'ordine pubblico e della pace sociale. Non c'era ancora però, all'interno delle forze dell'ordine, un addestramento specifico all'uso dell'arma corta.



Accademia  
della SICUREZZA

## USO DELLA PISTOLA NEL COMBATTIMENTO

La pistola è sempre stata considerata poco adatta al combattimento se paragonata all'uso di un fucile d'assalto o di una pistola mitragliatrice e pertanto, fino a qualche decennio fa, da parte delle gerarchie militari, non venne mai studiato alcun tipo di addestramento specifico per l'uso dell'arma corta.

Per le stesse gerarchie militari l'arma corta, il più delle volte, è stata considerata molto pericolosa, tanto che una parte considerevole degli studi, che hanno portato ad innovazioni tecnico-meccaniche sulle pistole semiautomatiche moderne, è stato essenzialmente rivolto a **sicure o a sistemi di sicurezza, per certi versi indispensabili per altri del tutto inutili.**

Le esigenze del tiro collegate alla difesa, in tempi più recenti, hanno comunque permesso lo sviluppo e il perfezionamento di tecniche c.d. evolute, applicando i principi generali del tiro alle esigenze primarie della velocità e della precisione.

Già J.E. Hoover, direttore del Federal Bureau of Investigation, si fece promotore, fin dal 1930, presso l'Accademia dell'F.B.I. di tecniche particolari di tiro che permettessero agli agenti di fronteggiare, nel miglior modo possibile, la criminalità armata degli anni del proibizionismo. Le tecniche qui si svilupparono sempre più, finché non venne ideato, da Hank Sloan, istruttore di tiro presso quell'accademia, un vero e proprio "corso" denominato "Practical Pistol Course F.B.I.", che comprendeva varie tecniche di tiro con il revolver in situazioni simulanti diverse ipotesi di intervento armato (tiro alle lunghe distanze disteso al suolo, tiro dietro riparo, tiro in ginocchio, tiro istintivo a brevi distanze, ecc.).





Accademia  
della **SICUREZZA**

## USO DELLA PISTOLA NEL COMBATTIMENTO

Richiamandosi alle tecniche di cui sopra, alla fine della Seconda Guerra Mondiale, due ufficiali dell'U.S.Army, rifacendosi anche a personali esperienze in combattimento, organizzarono a Quantico, presso il Marine Corps Equipment Board, un rivoluzionario corso di addestramento a fuoco che aveva come principio basilare l'applicazione di tecniche di tiro con l'arma corta, in ipotetiche situazioni, realisticamente possibili. Il corso, denominato Advance Military Combat Course of the Marine Corps, era stato messo a punto dal Maggiore Jeff D. Cooper e dal Cap. H.G. Taft.

Nel 1956 Cooper e Taft fondarono, a Big Bear Lake, la "Sout West Pistol League", che raggruppò schiere di appassionati e dove si perfezionarono le tecniche che portarono alla nascita di una vera e propria scuola del tiro pratico con la pistola. In queste nuove tecniche c'era essenzialmente l'impiego di entrambe le mani per l'uso con l'arma corta, dettata dall'esigenza di colpire il bersaglio il più precisamente, il più efficacemente e il più rapidamente possibile. Principi base presi poi a motto dall'International Practical Shooting Confederation: "Diligentia, Vis, Celeritas".

Nell'ambito della suddetta scuola Jack Weaver, sceriffo nella Contea di Los Angeles, metteva a punto una personale tecnica di tiro, con la quale divenne, in breve tempo, il più famoso tiratore.

Sono innumerevoli i nomi che hanno poi ampliato e perfezionato le varie tecniche. Basti dire che le stesse tecniche sono state adottate successivamente in tutte le scuole e accademie di polizia sia degli Stati Uniti che nel resto del mondo, e considerate basilari per il tiro operativo nonché utilizzate da schiere di appassionati del tiro pratico o dinamico sportivo.

In Europa, fino a qualche decennio fa, si continuò ad utilizzare le solite tecniche ed i soliti bersagli da tiro accademico per l'addestramento, senza curare la specializzazione al tiro da combattimento.

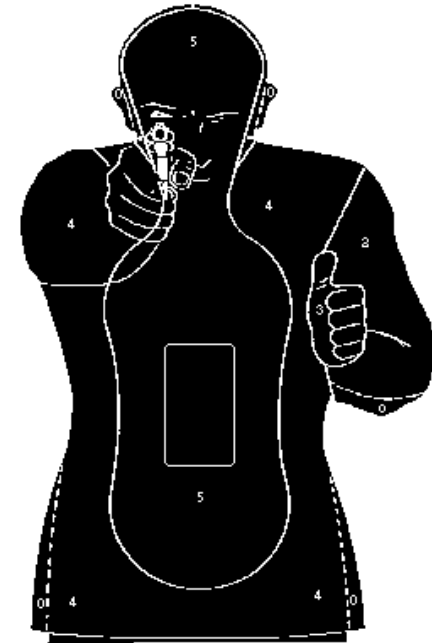
In Francia, nel periodo in cui era al governo il Generale C. De Gaulle, fu dato incarico a Raymond SASIA, Commissario Principale della Polizia Nazionale, che aveva frequentato un corso di formazione presso l'Accademia di tiro del Federal Bureau of Investigation, di applicare i metodi di insegnamento dell'F.B.I. per l'addestramento del corpo di sicurezza del Presidente, minacciato da un gruppo che intendeva eliminare il Generale.

In seguito lo stesso SASIA creò il “Centro Nazionale di Perfezionamento al Tiro della Polizia Nazionale”, con sede a Parigi, dando vita a un metodo di preparazione completo all'uso delle armi da fuoco per le forze di polizia, denominato “Le tir rapide”.

Il corso si basava sul metodo di estrazione rapida dell'arma dalla fondina e il fuoco, a cadenza elevata, con una sola mano, su bersagli a distanze ravvicinate e l'uso delle due mani per i bersagli a distanze maggiori, sfruttando anche ripari forniti dall'arredo urbano od artificiali (muretti, muri di edifici, autovetture, ecc.).

Sasia introduceva, inoltre, nell'addestramento un innovativo bersaglio, derivato da quello in uso presso il centro americano dell' F.B.I., che raffigurava una silhouette nera, con cinque zone di punteggio, diversificate a seconda dell'importanza vitale della zona d'impatto dei colpi, tuttora in uso e denominato "bersaglio francese".

In Italia, nel 1981, nell'esempio della scuola francese, ove peraltro numerosi funzionari della Polizia di Stato si erano diplomati, venne istituito il "Centro Nazionale di Specializzazione e di Perfezionamento nel Tiro" della Polizia di Stato, con sede a Nettuno (Roma), con lo scopo di addestrare e formare i quadri degli Istruttori di Tiro, che avrebbero poi operato all'interno dei vari istituti di istruzione, e la formazione specialistica dei tiratori scelti con arma lunga. Presso tale Centro si sono formati anche istruttori della Guardia di Finanza, del Corpo Forestale e della Polizia Penitenziaria. Un centro addestramento analogo è stato successivamente istituito anche dall'Arma dei Carabinieri e, in seguito, dalla Guardia di Finanza e dalla Polizia Penitenziaria.





Accademia  
della SICUREZZA

## L'ARMA DA FUOCO - Definizione

“Arma da fuoco è quel congegno meccanico (**macchina termobalistica**) che compie la funzione di lanciare a distanza con grande velocità delle masse pesanti (**proiettili**), utilizzando l'energia esplosiva della polvere (**carica di lancio**) che avviene all'interno di un tubo cilindrico retto a pareti resistenti (**canna**). Il proiettile e la polvere vengono disposti mediante un'operazione detta di **caricamento**”

## LE ARMI DA FUOCO – Classificazione generale

### A. ARMI DI REPARTO:

- di grande potenzialità; il loro impiego richiede sempre l'opera di più uomini (es. cannoni, mitragliatrici, mortai, ecc.);

### A. ARMI INDIVIDUALI O PORTATILI O LEGGERE:

- **pistole**

#### Corte:

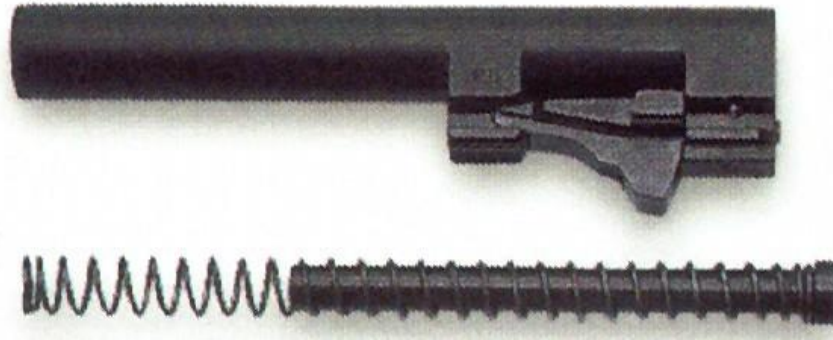
- **rivoltelle**

Vengono definite armi corte tutte le armi da fuoco la cui lunghezza dell'anima di canna, cioè la parte interna della canna percorsa dal proiettile, non sia maggiore di 15 o 20 volte il calibro o diametro del proiettile della munizione che impiega.

- **fucili**

#### Lunghe:

- **carabine**



**Esaminiamo con brevi note, per ragioni di brevità e d’interesse, solo le armi corte. Sono sempre composte dalle seguenti parti essenziali:**

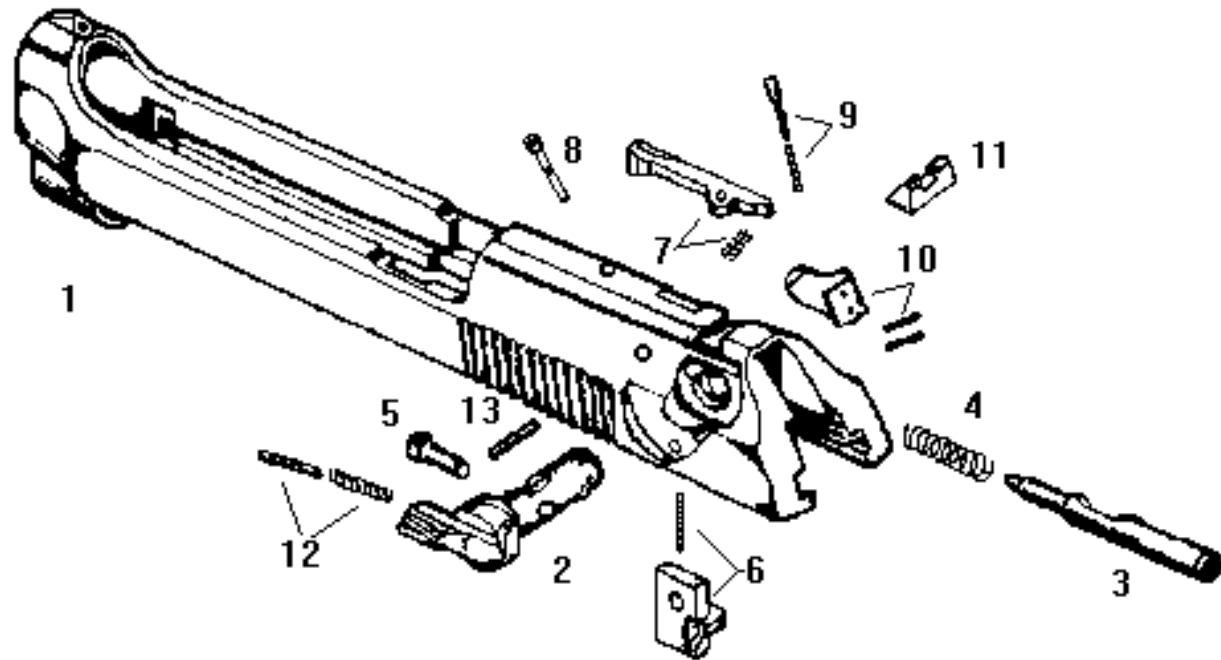
- **canna:**

tubo metallico a pareti resistenti, di conveniente diametro interno (calibro) e lunghezza, che ha la funzione di contenere il proiettile e la carica di lancio, e trasformare l’energia potenziale sviluppata al momento dell’esplosione (pressione dei gas) in energia di movimento del proiettile. Può essere liscia o rigata e di lunghezze diverse. Più canne dello stesso tipo, lisce o rigate, o di tipo diverso possono essere presenti nella stessa arma, come nel caso dei fucili “combinati”.

In volata la canna può essere finita o predisposta, inoltre, con una lavorazione speciale: il c.d. “compensatori di rilevamento” ( in sostanza dei fori - come nel sistema “Boss” - o delle camere di espansione e fuoriuscita dei gas della combustione della carica di lancio in modo da ridurre il rilevamento - con conseguente sensazione di minor rinculo - dell’arma). Tali accorgimenti hanno assunto ultimamente un particolare ruolo anche nelle armi corte per uso sportivo o tattico.

- **otturatore o culatta:** chiude posteriormente la canna, mantenendo la munizione nella camera di cartuccia. Nelle armi semiautomatiche o automatiche sull'otturatore agisce anche la molla di recupero, che lo riporta in chiusura dopo ogni sparo. Nelle rivoltelle il fusto o castello, nella parte posteriore al tamburo (c.d. castello di culatta), svolge un'analogha funzione, rimanendo però fermo.





**CARRELLO Mod. 92/98 SB -F (esploso delle parti)**

**LEGENDA:**

1) carrello; 2) sicura; 3) percussore; 4) molla antagonista percussore; 5) impulsore del percussore; 6) chiavistello di sicurezza automatica al percussore e relativa molla; 7) estrattore e relativa molla antagonista; 8) spina estrattore; 9) piolo svincolo leva collegamento e relativa molla; 10) levetta di sicura lato destro e spine elastiche; 11) tacca di mira con incastro a coda di rondine; 12) piolo sicura e relativa molla; 13) spina elastica percussore.

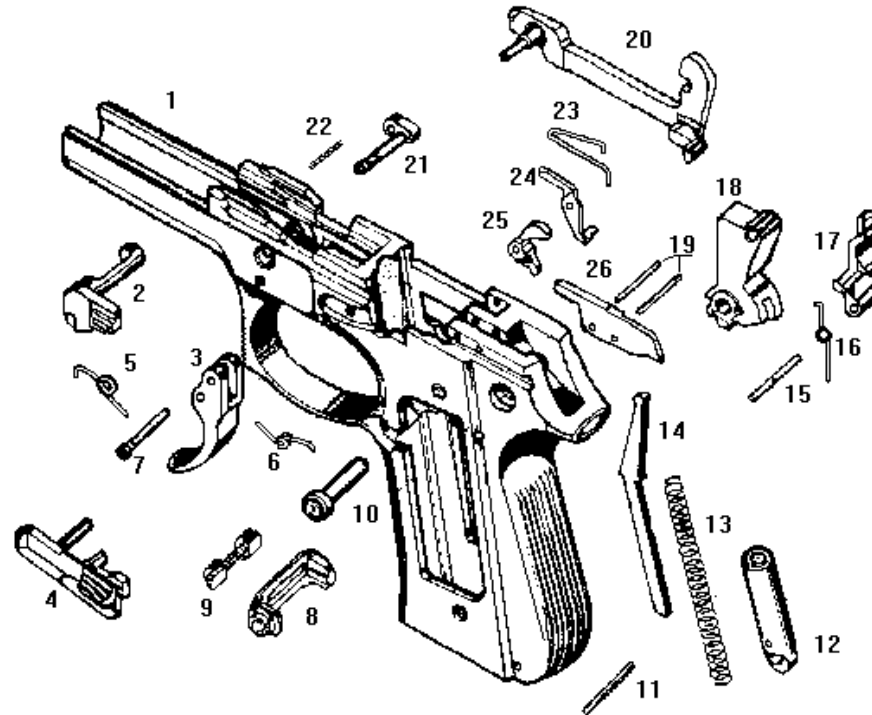
- **fusto o castello:**

permette l'assemblaggio delle varie parti dell'arma. Nelle armi corte l'impugnatura è parte integrante del fusto o castello, consentendo, quindi, all'operatore un agevole maneggio. Nelle armi automatiche o semiautomatiche, al suo interno, trovano posto, solitamente, i meccanismi di scatto, il caricatore e altri congegni necessari all'assemblaggio con le altre parti dell'arma.

Può essere di materiale diverso dall'acciaio, come leghe leggere d'alluminio o materiali plastici di sintesi, i c.d. "tecnopolimeri", per ridurre il peso complessivo dell'arma.







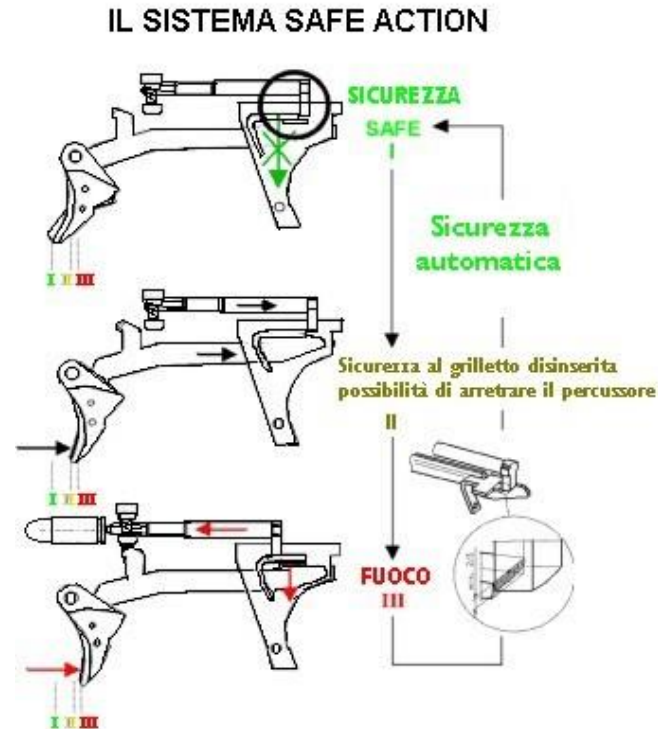
**FUSTO Mod. 92/98 SB/SF (esploso delle parti)**

**LEGENDA:**

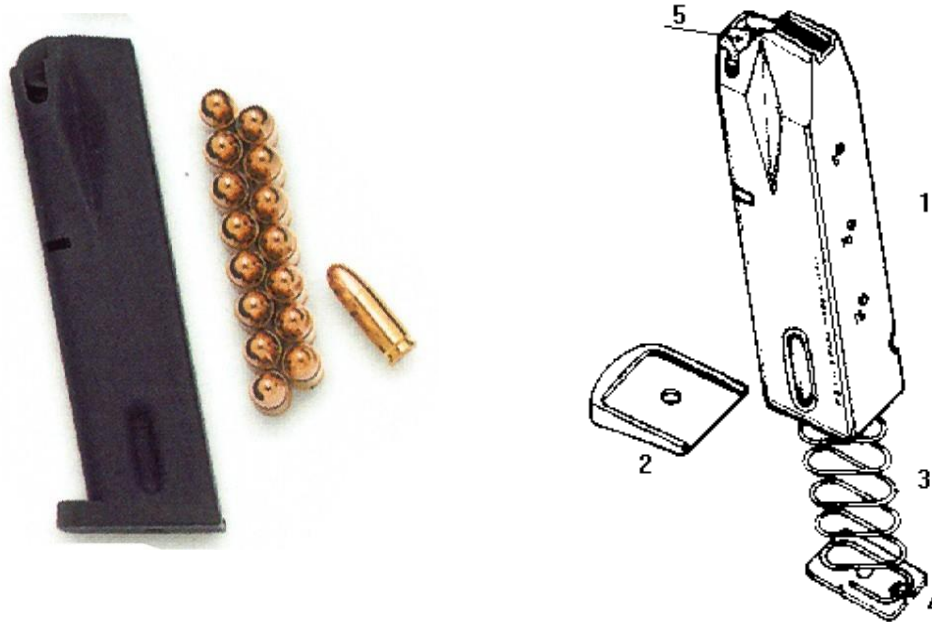
- 1) fusto; 2)chiavistello di smontaggio; 3)grilletto; 4)leva arresto otturatore; 5)molla leva arresto otturatore; 6)molla di ritorno del grilletto; 7)perno del grilletto; 8)ritegno del caricatore; 9)molla e nottolini ritegno caricatore; 10) perno del cane; 11)spina elastica tubo portamolla; 12) tubo portamolla-portacorreggiolo; 13)molla cinetica; 14)puntone portamolla; 15)spina leva scatto; 16)molla a filo leva scatto; 17)leva di scatto; 18)cane; 19)spine elastiche espulsore; 20)leva di collegamento; 21)pulsante chiavistello di smontaggio; 22)molla pulsante chiavistello; 23)molla leva di collegamento; 24)levetta comando chivistello di sicura automatica del percussore; 25)leva abbatticane; 26)espulsore

- congegno di scatto e sparo:** consente la percussione e comprende un organo di comando (grilletto), una massa battente (solitamente il cane, ma in alcuni casi può essere lo stesso otturatore), una molla che la mantiene in tensione e che fornisce energia al movimento, un percussore, necessario per provocare la detonazione dell'innesco della cartuccia. Alcune armi, definite a percussore lanciato, non presentano la massa battente (il cane): in questo caso è il percussore stesso che viene spinto, verso il fondello della cartuccia, da una molla messa in tensione precedentemente.

*Disegno schematico del sistema di scatto della Glock*



- **congegno di alimentazione:** permette la ripetizione dei colpi mediante l'inserimento in camera di scoppio della cartuccia di volta in volta. Può essere a camere multiple (tamburo) o a serbatoio (caricatore).

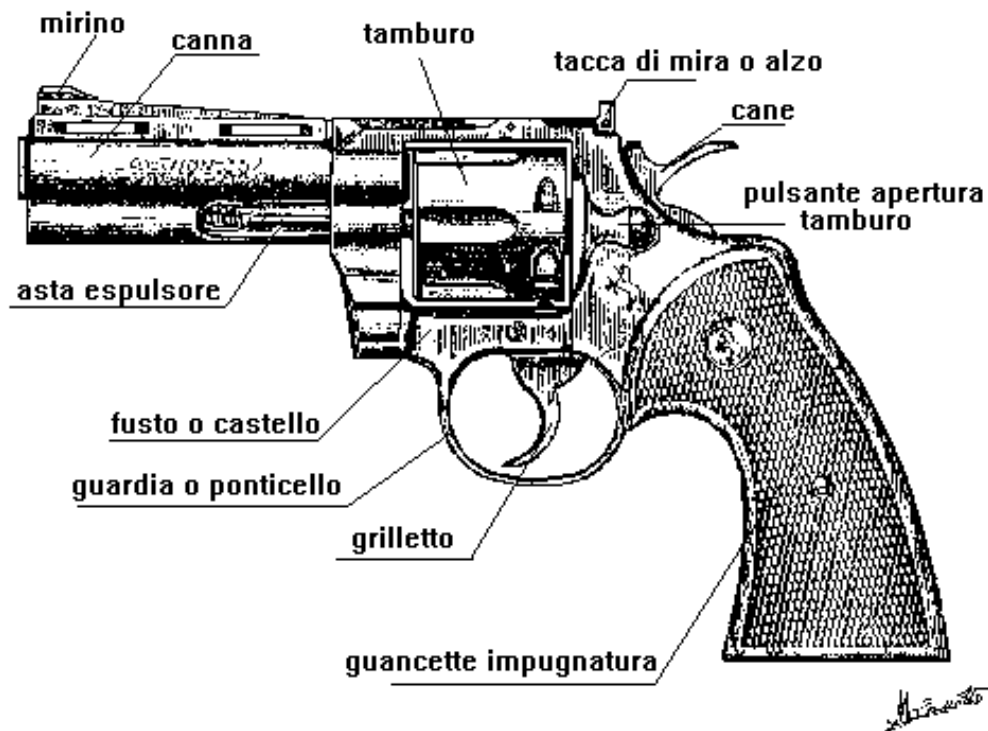


**CARICATORE (esploso delle parti)**

**LEGENDA:** 1) fusto; 2) fondello caricatore; 3) molla; 4) suoletta; 5) elevatore



Accademia  
della SICUREZZA



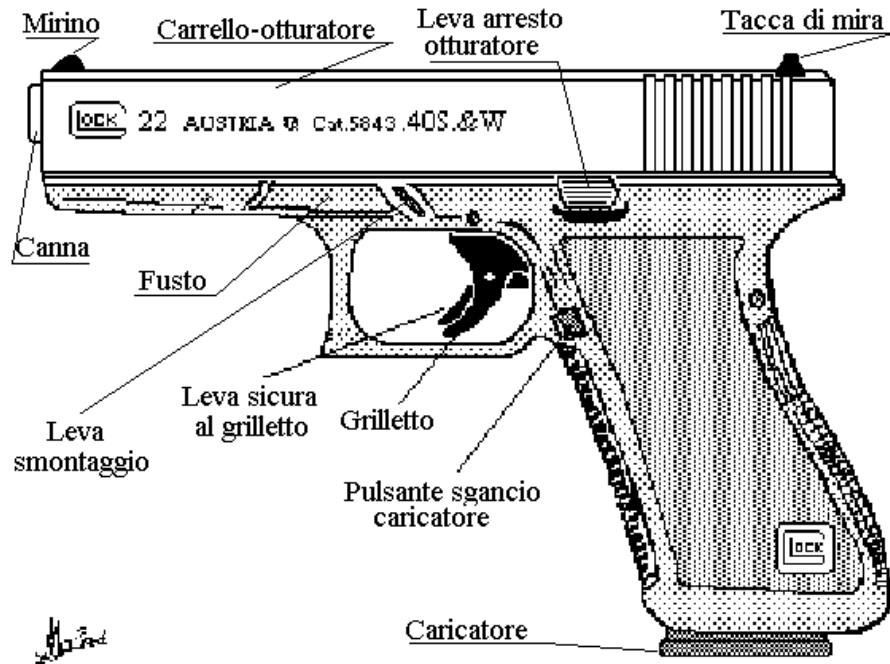


Accademia  
della SICUREZZA

- **congegno di mira:** formato dal mirino (posizionato, in genere, verso il vivo di volata della canna) e dalla tacca di mira (solitamente posizionata sulla parte posteriore della canna o del carrello-otturatore dell'arma). Tali congegni possono essere anche di tipo sofisticato come nel caso dei puntatori ottici (cannocchiali), o a laser o ancora ad intensificazione di luminescenza, per il tiro notturno o in assenza di luce.



- **meccanismi e congegni vari:** permettono l'estrazione del bossolo (**estrattore**), l'espulsione dello stesso (**espulsore**), l'inserimento manuale o automatico di sicure, la possibilità di mantenere l'arma con l'otturatore aperto (**leva arresto otturatore o "hold-open"**), nonchè lo smontaggio rapido dell'arma per le normali operazioni di pulizia (**chiavistello, pulsante o leva di smontaggio, ecc.**).





Accademia  
della **SICUREZZA**

## **FUNZIONAMENTO ELEMENTARE DI UN'ARMA DA FUOCO**

Esaminiamo ora il funzionamento elementare in un'arma da fuoco, descrivendo l'insieme degli eventi che permettono lo sparo, dato che conosciamo gli elementi costitutivi dell'arma e delle cartucce moderne (dettagliatamente spiegate ed illustrate nella dispensa allegata).

Immettiamo una cartuccia nella “camera di cartuccia” che è la prima parte della canna di tutte le armi, fatta eccezione per le rivoltelle o revolver, nelle quali è presente il tamburo che svolge la funzione di contenitore definitivo delle munizioni, e consideriamo, a titolo di esempio che l'arma che stiamo per far funzionare sia una pistola semiautomatica con il percussore inerziale e dotata quindi di cane.

Quando agiamo sul grilletto, che è collegato con un sistema di leve al cane, che a sua volta è messo in tensione da una molla, si fa in modo che il cane stesso batta violentemente sul percussore, trasferendo a questo un moto verso il fondello della cartuccia, più precisamente sull'innesco, provocandone la detonazione che provoca, a sua volta, l'accensione della carica di lancio, cioè la deflagrazione.

Da questa si origina un picco di pressione dovuto alla rapidissima espansione di gas, ad alta temperatura, che vengono posteriormente contenuti dal bossolo. Questo, per effetto della stessa pressione, si dilata elasticamente aderendo alle pareti della camera cartuccia, fornendo una tenuta “ermetica” nei confronti dell'otturatore: è facilmente comprensibile che è necessario che i gas non fuoriescano in direzione del tiratore, per non danneggiarlo, ma soprattutto perché la pressione che si sta sviluppando serve a imprimere al proiettile il moto lungo la canna. Per svolgere al meglio tale funzione, non si deve perdere pressione posteriormente ma fare in modo che i gas spingano al massimo il proiettile in direzione della volata.

Il bossolo è trattenuto in posizione, nella camera di cartuccia, dall'otturatore che può agire, per tale funzione, in diversi modi a seconda del tipo di chiusura adottato.

Diverse pubblicazioni sull'argomento danno alle varie tipologie di chiusura denominazioni diverse e classificazioni anche intermedie tra i tre tipi più sotto elencati, con nomi, anche consolidati da tempo, ma che il più delle volte possono determinare confusione, specie fra coloro che hanno minor dimestichezza con l'argomento.

Per non creare dubbi è meglio chiarire che è essenziale comprendere i concetti elementari e che le varie nomenclature hanno un valore relativo.

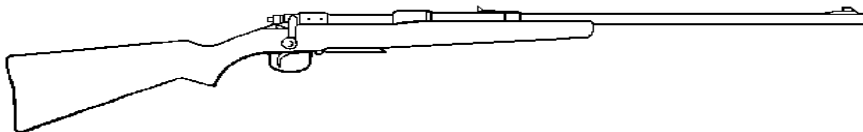
### **TIPI DI CHIUSURA (vincolo meccanico fra otturatore e vivo di culatta della canna)**

- 1. chiusura a massa:** è la più semplice e sfrutta l'inerzia che l'otturatore ha grazie alla sua massa e alla resistenza della molla di recupero. E' solitamente usata nelle armi compatte, di piccolo calibro e limitata potenza (es. Beretta Mod. 34 e nelle serie Mod. 70, 80 e 81, e in pistole solitamente di calibro non superiore al 9 mm. corto o 380 A.C.P.). E' usata anche in armi da guerra (es. mitragliatrici) o in pistole mitragliatrici (Beretta PM12/S, UZI, ecc.) nelle quali l'otturatore pesante, associato a molle di recupero adeguate, permette l'impiego di munizioni potenti.
- 2. chiusura positiva o geometrica:** è molto più complessa da realizzare dal punto di vista meccanico in quanto deve consentire, per mezzo di particolari giochi meccanici fra le parti (canna e otturatore) attraverso piani, leve, alette, ecc. di ritardare l'apertura dell'otturatore aumentandone la resistenza al movimento di arretramento. Permette l'impiego di munizioni potenti pur utilizzando otturatori di massa contenuta.



***Rientrano fra questo gruppo:***

- le armi a sottrazione di gas (es. fucile Beretta mod. 70/90, Fal, Garand, ecc.) o a recupero di gas (sistema comunque ormai desueto ed in uso su alcune mitragliatrici), in cui viene direttamente sfruttato il gas ad alta pressione, prodotto dalla combustione della carica, per far muovere un cilindro e un pistone che trasmettono la loro energia all'otturatore;
  - le armi a corto rinculo di canna (es. Walter P.38 e Beretta mod. 92 e derivate, Browning HP, Colt, ecc.) in cui al momento dello sparo canna e otturatore arretrano, per un breve tratto, vincolati assieme, poi la canna si arresta grazie ad un congegno meccanico (biella o blocchetto, alette, ecc.) e l'otturatore prosegue la sua corsa all'indietro, completando il ciclo di funzionamento;
  - a lungo rinculo di canna (in uso su alcune mitragliatrici pesanti e su alcuni fucili da caccia), in cui canna ed otturatore arretrano dopo lo sparo saldamente vincolati fino al punto morto posteriore; qui giunta la canna viene svincolata dall'otturatore e ritorna in posizione avanzata. Nel movimento espelle anche il bossolo della cartuccia esplosa. Quando la canna si è riposizionata in chiusura, svincola l'otturatore che, nel moto di avanzamento, riporta in camera di scoppio una nuova cartuccia.
3. **chiusura stabile o fissa:** si ha nelle armi a colpo singolo o a ripetizione ordinaria manuale, con otturatore scorrevole o girevole-scorrevole (carabine e moschetti, fucili da caccia a una o più canne basculanti e a pompa e in alcune pistole monocolpo). In tali armi l'apertura dell'otturatore si ha solo per azione diretta del tiratore.



**Carabina ad  
otturatore scorrevole-  
girevole sistema Maser**

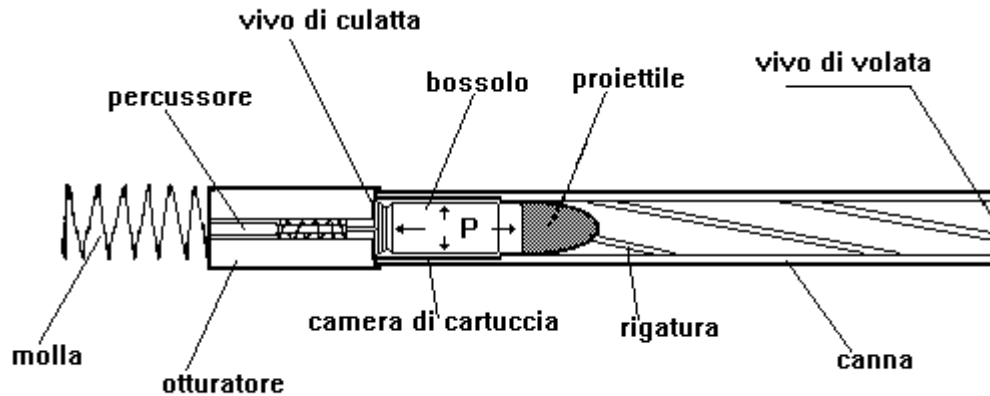
La pressione all'interno del bossolo, come abbiamo già visto, spinge il proiettile energicamente in avanti dato che, in direzione posteriore, la resistenza dovuta all'otturatore è maggiore. Liberatosi dal bossolo e percorso il primo brevissimo tratto dell'anima di canna, privo di rigatura (c. d. "cono di forzamento" o "free bore), il proiettile comincia ad impegnare le righe e a girare velocemente sul proprio asse. Si ottiene in tal modo la stabilizzazione del proiettile durante la traiettoria, con conseguente maggiore precisione e costanza di tiro.

Nelle armi a ripetizione ordinaria, cioè in quelle a chiusura stabile o fissa, si deve provvedere a togliere dalla camera di scoppio il bossolo della cartuccia usata e riposizionare una nuova cartuccia in sede per un successivo sparo, agendo manualmente con l'otturatore. Nelle armi semiautomatiche o automatiche il ciclo funzionale continua da solo e si ha l'espulsione del bossolo dopo lo sparo, mentre l'otturatore arretra, ed il caricamento del colpo successivo, prelevato dal caricatore, mentre si riposiziona in chiusura, sotto la spinta della molla di recupero.

### **Esempi di funzionamento della ripetizione semiautomatica**

- **pistola semiautomatica a chiusura inerziale a massa:**

Al momento della percussione si ha l'accensione della carica di lancio (deflagrazione) che sviluppa un picco di pressione molto elevato (in armi di grosso calibro può superare anche le 4000 atmosfere per cm.<sup>2</sup>). Consideriamo, pertanto, un ipotetico punto centrale della carica dal quale si genera il fronte di accensione, indicato come "P" nella rappresentazione schematica sottostante.



*del disegnatore*

La pressione conseguente alla deflagrazione si esercita in tutte le direzioni dello spazio. Nel disegno ne vengono

indicate, per comodità, solo quattro che per intensità sono assolutamente identiche. Le due forze nella direzione verticale si annullano dopo aver indotto il bossolo ad una dilatazione elastica in modo che aderisca alla camera di cartuccia, bloccando la fuoriuscita di gas in direzione posteriore (c.d. chiusura ermetica).

Le due componenti orizzontali svolgono invece diverse funzioni nella cinematica dello sparo: la spinta dei gas si esercita posteriormente, attraverso il fondello del bossolo, sulla faccia dell'otturatore, che oppone una certa resistenza all'arretramento e, in avanti, sul proiettile che si muove vincendo sia la crimpatura che lo lega al bossolo, sia l'attrito che si genera scorrendo sulla canna sia l'inerzia relativa alla sua massa. Poiché la resistenza opposta posteriormente dall'otturatore è superiore a quella opposta dal proiettile è quest'ultimo che inizia a muoversi per primo nella sua corsa verso la volata.

Tale differenza temporale di moto, minima, fra l'arretramento dell'otturatore e partenza del proiettile, è sufficiente a far sì che il proiettile lasci la volata prima che si abbia l'apertura (il distacco) dell'otturatore dalla canna.

Quando questa avviene la pressione all'interno della canna è scesa a zero, anche per l'abbandono del proiettile della volata, ed il bossolo può essere estratto ed espulso senza pericolo di proiezione di gas verso il tiratore.

Si può affermare che l'azione della pressione si esercita sul proiettile e sull'otturatore in eguale misura. In direzione posteriore, la tenuta dei gas è garantita dalla deformazione elastica del bossolo (che fornisce tenuta ermetica sulle pareti della camera di cartuccia) mentre in avanti il proiettile oppone una resistenza dovuta a due fattori principali: l'inerzia dovuta alla massa e l'attrito che incontra intagliandosi o deformandosi sulle rigature della canna durante il moto. Alla chiusura dell'arma contribuiscono l'otturatore e la molla di recupero che lo tiene spinto in avanti e altri fattori quali l'attrito di scorrimento dell'otturatore rispetto al fusto e la resistenza dei meccanismi di sparo (molla e massa del cane, molle della catena di scatto, ecc.).

La somma delle forze applicate al sistema cartuccia sono tali da stabilire un ordine cronologico nella sequenza degli eventi:

1. la deflagrazione provoca un picco di pressione e la dilatazione del bossolo;
2. la pressione fa sì che il proiettile si separi dal bossolo e inizi il moto in avanti, dato che incontra una resistenza inferiore rispetto all'otturatore, per cui inizia il moto per primo;
3. l'otturatore inizia ad arretrare comprimendo la molla di recupero;
4. il proiettile lascia la volata in direzione del bersaglio;
5. l'otturatore arretra completamente trascinando il bossolo che può essere o meno agganciato dall'estrattore (alcune armi ne sono sprovviste);
6. il bossolo viene intercettato dall'espulsore che lo fa uscire dall'arma attraverso la finestra di espulsione;
7. spinto dalla molla di recupero l'otturatore avanza prelevando la cartuccia successiva dal caricatore, la introduce in camera di cartuccia, andando a riposizionarsi in chiusura (vincolo meccanico).



Accademia  
della SICUREZZA

Il ciclo si ripete automaticamente, ogni qualvolta il tiratore preme il grilletto, fino all'esaurimento delle munizioni.

- **pistola semiautomatica con chiusura geometrica o positiva.**

Pur avendo molte caratteristiche in comune con le armi con funzionamento a massa, differisce per la presenza di un certo meccanismo o una particolarità costruttiva della canna o dell'otturatore stesso, che permette di ritardare la separazione dell'otturatore dal vivo di culatta della canna, opponendo una resistenza maggiore al movimento retrogrado sotto l'azione diretta dei gas.

Tale ritardo d'apertura consente la realizzazione di armi di peso e dimensioni contenute pur utilizzando munizioni di grande potenza.

Qualunque sia la particolarità meccanica che determina il vincolo adottata dei vari costruttori, lo scopo è di mantenere otturatore e canna solidamente vincolati in chiusura (vincolo meccanico) per un certo tratto di arretramento dell'assieme, anche per impedire che una pressione elevata possa far aprire prematuramente l'otturatore ancora prima che il proiettile abbia abbandonato la canna e che la pressione interna sia scesa a livelli accettabili.

Nel caso di apertura anticipata si avrebbe, quanto meno, la rottura del bossolo con conseguenze gravi per il tiratore che potrebbe così essere investito dai gas originati dalla deflagrazione o da frammenti del bossolo stesso.

Nelle pistole semiautomatiche di grosso calibro le **chiusure geometriche o positive** più sfruttate sono quelle c.d. a **corto rinculo di canna**, dove il vincolo meccanico fra canna e carrello-otturatore è assicurato da vari sistemi più o meno articolati.

**I più usati sono:**

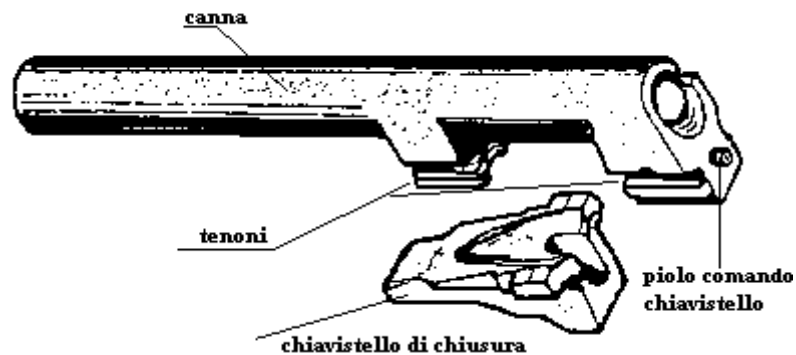


Accademia  
della **SICUREZZA**

- il sistema Browning, composto da intagli semilunari sul carrello entro i quali alloggiavano i corrispondenti risalti ricavati sulla canna, vincolata al fusto da una bielletta (es. Colt e cloni, Star, ecc.) e successive modifiche (sistema Peter), sia con eccentrico sagomato o con piano inclinato sotto la camera di scoppio, (es.: Glock, Sig-Sauer, S.&W., CZ, ecc.);



- il sistema Walter, a blocchetto oscillante, adottato anche dalla Beretta per le pistole modello 51 e 92 e serie derivate ;

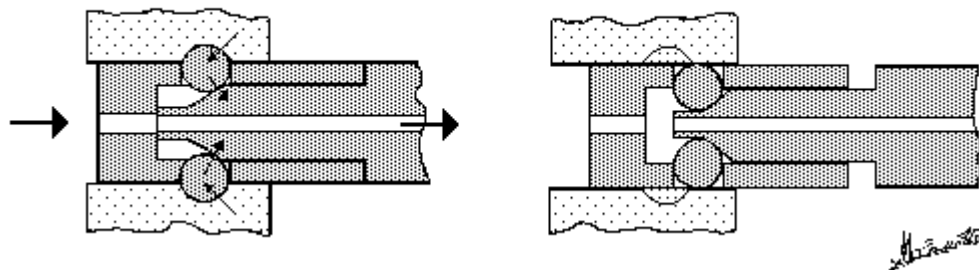


- il sistema Steyr, a canna rotante con alette, recentemente reintrodotta dalla Beretta per la “Coguar 8000”;





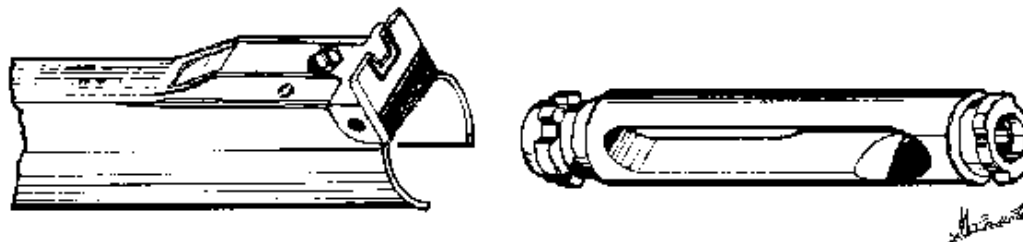
- il sistema a rulli della H.& K., dove il ritardo d'apertura è determinato dalla divisione dell'otturatore che, composto da due parti, libere di muoversi indipendentemente una all'altra a seconda della posizione dei rulli, rallenta l'apertura fra otturatore stesso e canna (es. pistola P9 e PM5 H.&K. – disegno schematico sottostante);



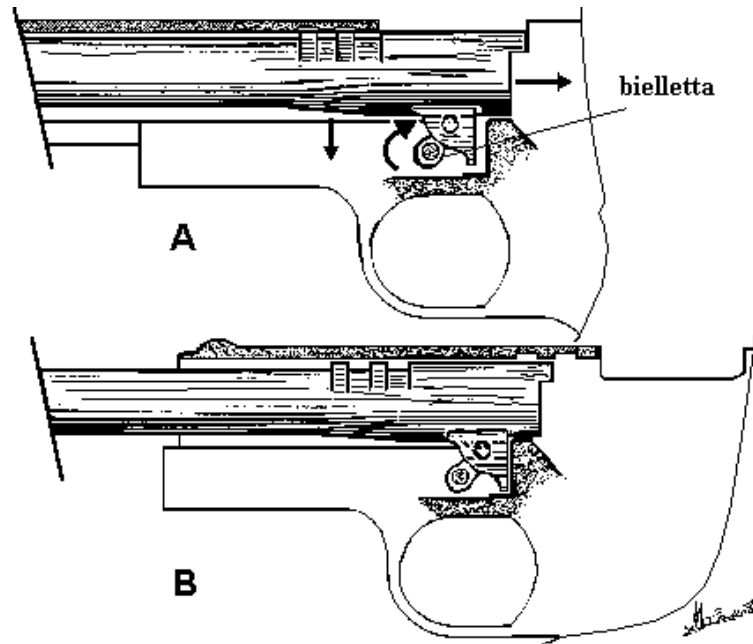


Accademia  
della **SICUREZZA**

- il sistema ad otturatore rotante, dove la testa dell'otturatore, munita di opportune alette di chiusura, va ad inserirsi, con un movimento a rotazione, all'interno del blocco culatta-canna (es. pistola Auto Mag come nel disegno sottostante);



*Disegno schematico di chiusura geometrica, a corto rinculo di canna, sistema "Browning"(sotto)*

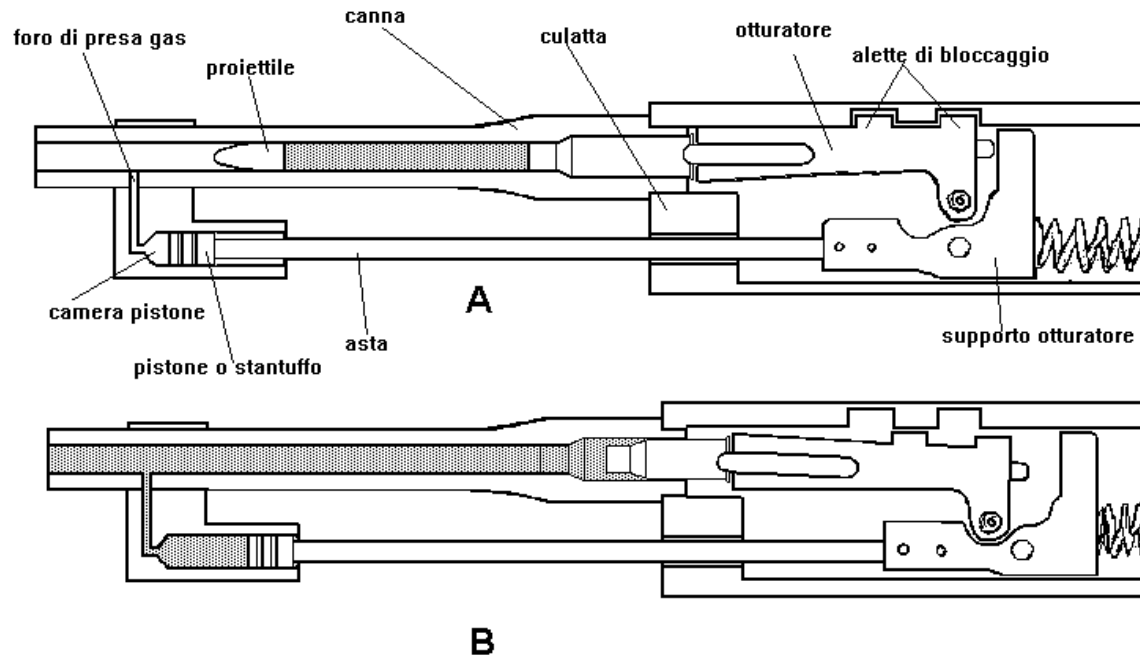


- *in A: i risalti semilunari della canna alloggiano ancora negli intagli praticati nel carrello mentre inizia il movimento retrogrado dell'assieme canna e carrello;*
- *in B: poichè la canna è vincolata al castello attraverso la bielletta posta sotto la camera di scoppio, il moto retrogrado costringe la canna, dopo una breve corsa, a ruotare verso il basso con il vivo di culatta, permettendo così ai risalti di uscire dalle sedi semilunari, svincolando di fatto il carrello che è libero di completare la sua corsa retrograda*

Nel **sistema a sottrazione di gas**, il congegno di apertura sfrutta la pressione che si sviluppa all'interno della canna per sbloccare un particolare dispositivo che mantiene chiuso l'otturatore.

Le armi che adottano tale sistema, che vanta numerose varianti costruttive, solitamente hanno un foro nell'anima di canna, posto a una certa distanza dalla camera di cartuccia e secondo la pressione che si vuole sfruttare (maggiore è la distanza del foro dalla camera e minore sarà la pressione prelevata). Attraverso tale foro, dopo che il proiettile lo ha oltrepassato, viene prelevata parte dei gas della deflagrazione che andranno a spingere su di un apposito pistoncino collegato ad un'asta o direttamente collegato all'otturatore. Arretrando quest'asta, si sblocca o fatto ruotare un apposito tassello o supporto, che mantiene in chiusura l'otturatore, permettendone così la conseguente apertura (svincolo dell'unione meccanica) e la successiva espulsione del bossolo.

Il sistema a sottrazione di gas viene utilizzato molto nelle armi lunghe, specie nei fucili d'assalto e mitragliatrici leggere, ecc.. E' anche impiegato in alcune armi corte di grande potenza, quali la Desert Eagle della IMI, nella Steyr GB e nella Wildey.



### ***DISEGNO SCHEMATICO DEL FUNZIONAMENTO A SOTTRAZIONE DI GAS***

- **in A:** posizione di bloccaggio dell'otturatore; il proiettile sta percorrendo la canna, ma il gas non è ancora diffuso nella camera del pistone.
- **in B:** il proiettile è avanzato rispetto al foro di presa gas: si sta effettuando lo sbloccaggio in quanto parte del gas propellente si è diffusa nella camera del pistone spingendolo indietro. Poiché questo è collegato al supporto dell'otturatore provocherà lo sblocco del vincolo d'unione meccanica fra canna e otturatore.



Accademia  
della SICUREZZA

## LA RIGATURA DELL'ANIMA DI CANNA NELLE ARMI DA SPARO

La rigatura nell'anima di canna delle armi da sparo ha il compito di imprimere al proiettile una rotazione sul proprio asse per stabilizzarlo nella traiettoria.



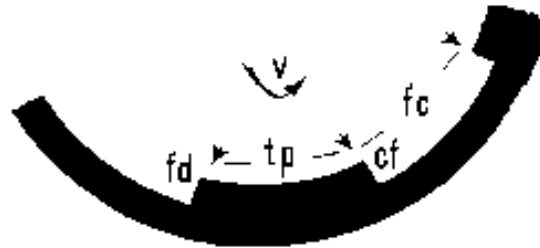
La necessità di realizzare la rigatura nelle armi da fuoco si ebbe con l'avvento delle palle di tipo ogivale-oblunga, che a parità di calibro, risultano più pesanti di un proiettile sferico, e quindi possono contenere, per effetto dell'aumentato volume, una maggiore quantità di esplosivo (nei proiettili dell'artiglieria) e consentono, inoltre, gittate superiori.

E' opportunamente studiata per ciascun tipo di arma e forma del proietto ed è caratterizzata dal numero, profondità e direzione delle righe, dal profilo dei fianchi e dal passo.

Le rigature tradizionali, formate da solchi o vuoti, ossia la parte cava, ed i pieni o nervature, ovvero la parte in rilievo, costringono il proiettile che traslata nella canna ad assumere oltre al movimento di avanzamento anche quello di rotazione sul proprio asse. Questa rigatura ha degli elementi indicativi a secondo del tipo: si distingueranno perciò il profilo, la forma geometrica del pieno e del vuoto, il verso (destrorso o sinistrorso a seconda dell'andamento di rotazione sul proprio asse del proiettile), il numero delle righe o dei pieni, il passo (distanza intercorrente tra due punti successivi della riga misurati sulla stessa generatrice: in parole povere dalla distanza in cui il proiettile, seguendo la rigatura, compie un intero giro su se stesso).

Il pieno di una rigatura ha due fianchi: il fianco direttore o fianco di sparo che è quello in cui si intaglia, durante il forzamento, la superficie laterale del proiettile e sul quale agisce e si guida durante il moto la parte conduttrice del proiettile; il controfianco è invece quello dalla parte opposta ed è il punto più risparmiato dalle varie sollecitazioni e dall'usura.

Il profilo della rigatura può variare a seconda della casa costruttrice e a seconda del tipo del proiettile che deve poi essere usato nell'arma, sia in rapporto alla malleabilità che alla durezza, oltre che al diametro e forma ed, infine, alla velocità.

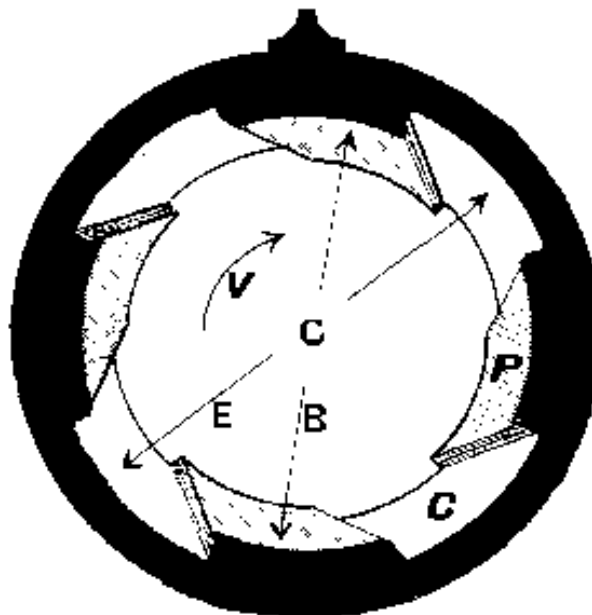


***DISEGNO IN SEZIONE DELL'ANIMA RIGATA DI UNA CANNA CON RIGATURA DI TIPO TRADIZIONALE***

- "V" è il verso della rigatura;
- "FD" è il fianco direttore su cui si appoggia e si intaglia il proiettile;
- "TP" è la testa del pieno;
- "CF" è il controfianco;
- "FC" è il fondo del cavo della rigatura.

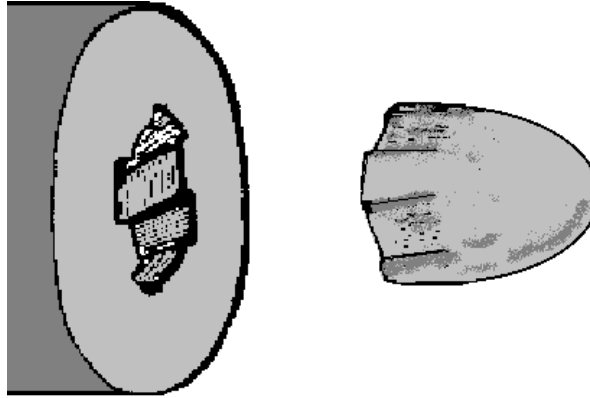
*Le frecce su "TP" e su "FC" indicano la larghezza rispettiva del pieno e del cavo.*





***DISEGNO SCHEMATICO DELL'ANIMA DI UNA CANNA RIGATA***

- "P" sono i pieni della rigatura;
- "C" sono i cavi;
- "V" è il verso della rigatura;
- "CE" è il calibro effettivo (ai cavi);
- "CB" è il calibro balistico (diametro di foratura della canna).



### ***DISEGNO SCHEMATICO DEL FORZAMENTO DEL PROIETTILE IN UNA CANNA RIGATA***

Lo spessore dei pieni (altezza del cavo) è vario: solitamente va da 1/50 del calibro e meno, per i proiettili più morbidi ed a bassa velocità (piombo), a 1/60 (e meno per i piccoli calibri, in ogni modo mai meno di 0,1 mm.) per gli altri tipi di proiettile.

Le rigature tradizionali, ottenute per brocciatura, ogivatura o martellatura, hanno comunque sempre il profilo dei pieni di rigatura ad angolo retto sia alla base che nella parte superiore. Ciò comporta a lungo andare, sia per effetto dell'abrasione della mantellatura dei proiettili sia per l'abrasione dei gas dello sparo, che ad altissima velocità creano il c.d. "effetto cannelo" tra proiettile e rigatura stessa, la modificazione del profilo originale della rigatura medesima: non bisogna dimenticare poi le scorie che man mano si depositano, specie contro il fianco direttore.

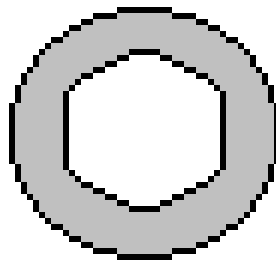
Tutto questo con il passare del tempo modificherà la precisione dell'arma in quanto verrà ed essere modificata la stabilità del proiettile nella traiettoria.



Accademia  
della SICUREZZA

## LA RIGATURA POLIGONALE

Per evitare tale il tipo di inconvenienti appena sopra accennato è stato reintrodotta recentemente il profilo poligonale per la rigatura nelle armi da sparo.



***DISEGNO DELLA SEZIONE DI UNA RIGATURA POLIGONALE A 6 PRINCIPI***

Come si può notare nell'illustrazione la rigatura poligonale manca dei tradizionali vuoti o solchi ed il pieno assume pertanto un diverso profilo, in quanto risulterà arrotondato, sia alla base che in cima.

In sostanza l'anima di canna non è altro che un poligono con gli spigoli degli angoli dei lati arrotondati.

Il vantaggio indubbio di tale tipo di rigatura è la minor tendenza di accumulare residui della combustione, del piombo e delle mantellature dei proiettili; infine per il minor attrito sul proiettile, che non dovrà più intagliarsi sulla riga, si guadagnerà anche maggiore velocità in uscita rispetto alle canne tradizionali.

Il profilo arrotondato dei "pieni" della rigatura poligonale, schiacciano il proiettile verso l'interno, invece di trafilarlo. Nei piccoli calibri ( .117" o 4,5 mm. e 0.22" o 5,56 - 6 mm.) questo comporterà anche l'eliminazione di eventuali bavette nella sua parte posteriore, dovute appunto all'azione di trafilatura di una rigatura tradizionale, che possono creare indesiderate turbolenze, destabilizzando il proiettile.

*Manzoni*

### ***DISEGNO SCHEMATICO DEL FORZAMENTO DEL PROIETTILE IN UNA CANNA A RIGATURA POLIGONALE***



Come si può notare rispetto all'illustrazione simile relativa alla rigatura tradizionale, il proiettile qui viene schiacciato dal c.d. "pieno" e non trafilato dalla rigatura.

La rigatura poligonale si ottiene per ogivatura o martellatura.

Sperimentazioni condotte presso la Heckler e Koch hanno accertato che per quanto attiene la dispersione dei colpi in una canna di mitragliatrice con rigatura tradizionale il fenomeno si è evidenziato vistosamente già dopo circa 35.000 colpi, mentre in un'arma analoga, munita di canna con rigatura a profilo poligonale, il fenomeno si è evidenziato solo dopo 85.000 colpi.

## **BANCO DI PROVA**

La costruzione delle armi da fuoco esige un severo e costante controllo sia delle qualità balistiche che di resistenza meccanica, a garanzia dell'utilizzatore che sarebbe esposto ai pericoli derivanti dallo scoppio della canna o altre cause in caso di errata esecuzione di parti o mancato rispetto dei parametri costruttivi.

Tutte le armi da fuoco sono pertanto sottoposte a prova di resistenza (tiro con cariche forzate) da parte di un ente pubblico estraneo agli interessi delle fabbriche. A prova eseguita viene controllato lo stato dell'arma, se la canna e la chiusura hanno resistito, viene posto sull'arma un marchio a punzone comprovante l'esito positivo.

- 1. Balistica Interna:** scienza che studia il fenomeno della combustione di una carica di polvere nell'anima di canna di un'arma e i fenomeni termodinamici, interessanti sia il proiettile che l'arma stessa, che avvengono di conseguenza e fino all'abbandono del proiettile della volata della canna (Fase pirostatica – fase pirodinamica - fase di espansione dei gas). Studia in particolare i fenomeni: Combustione della carica; pressioni e velocità del proietto nel primo periodo; pressione e velocità in funzione degli spazi; calcolo della pressione massima; calcolo della velocità iniziale; rinculo, azioni relative del proietto e dell'arma.
- 2. Balistica Esterna:** scienza che studia la **traiettoria** di un proiettile fuori dall'arma, cioè la linea percorsa dal centro di gravità del proiettile dal momento in cui abbandona il vivo di volata della canna e fino al suo punto di impatto o d'arrivo. Studia in particolare i seguenti fenomeni: Angolo di rilevamento; moto parabolico; resistenza dell'aria; movimento del proietto nell'aria; regole del tiro teso – rigidità della traiettoria (moderni armi da guerra, fucili e carabine); stabilità del proiettile sulla traiettoria.
- 3. Balistica Terminale:** scienza che studia i fenomeni fisici che avvengono sul proiettile e sul bersaglio e sul moto del proiettile dal momento dell'impatto stesso.